



**PROGRES**  
**GRYPHAX<sup>®</sup>** KAPELLA



# Datos Técnicos

Explore el micro universo en color con poca luz y campo claro.

## CARACTERÍSTICAS CLAVE

- Cámara de microscopio a color de 2.3MP con 60 cps
- Tamaño de píxel 5.86 x 5.86µm
- Grabación HD completo a velocidad de vídeo
- Rango dinámico 73.3 dB
- Sensor SONY 1 1/2" (iluminación posterior)
- Software incluido

## CÁMARA

Resolución de la cámara en modo vivo	1,920 x 1,200 (60 cps)
Resolución de la cámara en modo grabación	1,920 x 1,200 píxeles
Resolución de la cámara en modo vídeo	1,920 x 1,080 píxeles hasta 60 cps
Tiempo de exposición mínimo – máximo	26µs - 60s
Ganancia	Máx. 30
Conversión A/D	12 bits (4,096 niveles de gris)
Umbral de sensibilidad absoluto*	7.0 e-
Capacidad de saturación*	32.000 e-
Rango dinámico*	73.3 dB

## SENSOR DE IMAGEN

Tipo   cuadro   sensor diagonal utilizado	CMOS SONY iluminación posterior   1 1/2"   13.27mm.
Dimensiones de píxel	5.86 x 5.86µm.
Color o monocromático	Color
Método de transferencia   modo de obturador	Escaneo de todos los píxeles   Obturador global
Resolución completa del sensor	1,920 x 1,200 píxeles
Filtro	Corta IR   vidrio claro opcional
Disparador hardware	SALIDA
Interruptor de energía	Si
Interfase óptica	Montura C
Consumo de energía	Aproximado 4.5W
Dimensiones	85mm x 75mm x 50mm
Peso	Aproximado 400g
Opciones de almacenamiento	-20°C hasta +70°C
Temperatura de operación	+10°C hasta +35°C sin condensación
Garantía	24 meses
Conformidad CE / conformidad RoHS	Si

\*basado en las guías de cumplimiento de normas del estándar EMVA1288

## REQUERIMIENTOS DEL SISTEMA

Computadora personal

Sistema operativo

Interfase de datos

Resolución de monitor

Software (incluido en el paquete)

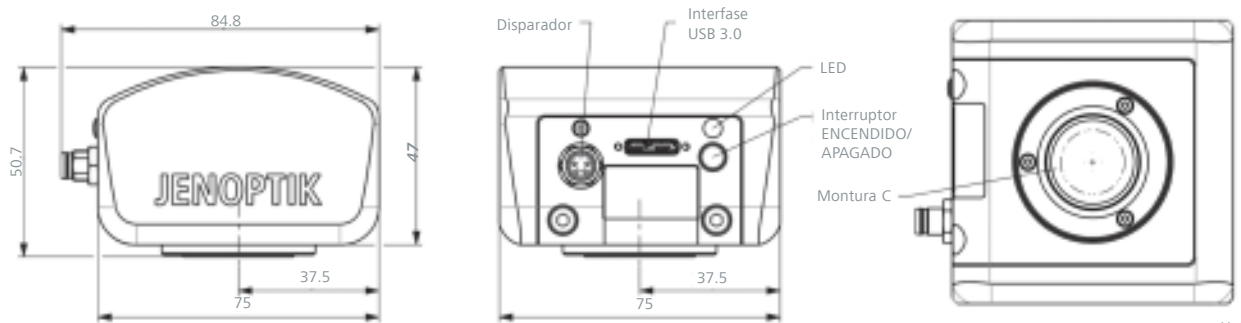
Procesador Intel i7 (Quad-Core) o compatible / 8GB RAM

Windows 7/8/10 | MAC El Capitán | LINUX Unbutu 14.04 LTS

USB 3.0 integrado, no requiere alimentación eléctrica extra

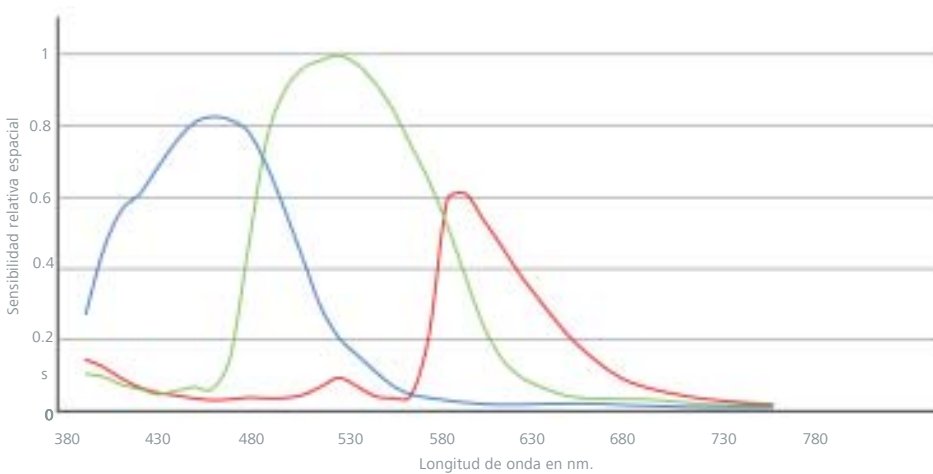
3,840 x 2,160 pixeles o mayor

PROGRES GRYPHAX® (Solamente sistemas operativos de 64 bits)



Unidad: mm.

### Sensibilidad espectral medición relativa\*:



LA PROGRES GRYPHAX® **KAPELLA** ES UNA SOLUCIÓN AVANZADA PARA:

- Ciencias de la vida
- Ciencia de materiales
- Control de calidad
- Medicina forense

\* Basado en las guías de cumplimiento de las normas estándar EMVA 1288 / sensibilidad espectral efectiva bajo pedido

Distribuidores para América Latina

Su distribuidor Autorizado Jenoptik



**TECNICA EN LABORATORIOS, S.A.**

Tapachula # 10 Col. Roma  
México D. F. 06700, México.

Tel (0155) 5574 5883 y 5574 1138

Fax (0155) 5564 1663

<http://www.tecnicaenlaboratorios.com/>

[www.tecnicaenlaboratorios.com/Jenoptik/Gryphax.htm](http://www.tecnicaenlaboratorios.com/Jenoptik/Gryphax.htm)

e-mail: [ventas@tecnicaenlaboratorios.com](mailto:ventas@tecnicaenlaboratorios.com)

[www.jenoptik.com/progres-gryphax](http://www.jenoptik.com/progres-gryphax)

e-mail: [progres@jenoptik.com](mailto:progres@jenoptik.com)