



PROGRES
GRYPHAX[®] RIGEL

Datos Técnicos

Explore el micro universo en HD completo.

CARACTERÍSTICAS CLAVE

- Cámara de microscopio monocromática con 2.3MP con 60 cps.
- Tamaño de píxel 5.86 x 5.86µm.
- Rango dinámico 73.3 dB
- Sensor SONY 1/1.2" iluminación posterior
- Obturador global
- Software incluido

CÁMARA

Resolución de la cámara en modo vivo	1,920 x 1,200 (60 cps)
Resolución de la cámara en modo grabación	1,920 x 1,200 píxeles
Resolución de la cámara en modo vídeo	1,920 x 1,080 píxeles hasta 60 cps
Tiempo de exposición mínimo – máximo	26µs - 120s
Ganancia	Máx. 60
Conversión A/D	12 bits (4,096 niveles de gris)
Umbral de sensibilidad absoluto*	7.0 e-
Capacidad de saturación*	32.000 e-
Rango dinámico*	73.3 dB

SENSOR DE IMAGEN

Tipo cuadro sensor diagonal utilizado	CMOS SONY iluminación posterior 1/1.2" 13.27mm.
Dimensiones de píxel	5.86 x 5.86µm.
Color o monocromático	Monocromática
Método de transferencia modo de obturador	Escaneo de todos los píxeles obturador global
Resolución completa del sensor	1,920 x 1,200 píxeles
Filtro	Corta IR vidrio claro opcional
Disparador hardware	SALIDA
Interruptor de energía	Si
Interfase óptica	Montura C
Consumo de energía	Aproximado 3W
Dimensiones	85mm x 75mm x 50mm
Peso	Aproximado 400g
Opciones de almacenamiento	-20°C hasta +70°C
Temperatura de operación	+10°C hasta +35°C sin condensación
Garantía	24 meses
Conformidad CE / conformidad RoHS	Si

*basado en las guías de cumplimiento de normas del estándar EMVA1288

REQUERIMIENTOS DEL SISTEMA

Computadora personal

Sistema operativo

Interfase de datos

Resolución de monitor

Software (incluido en el paquete)

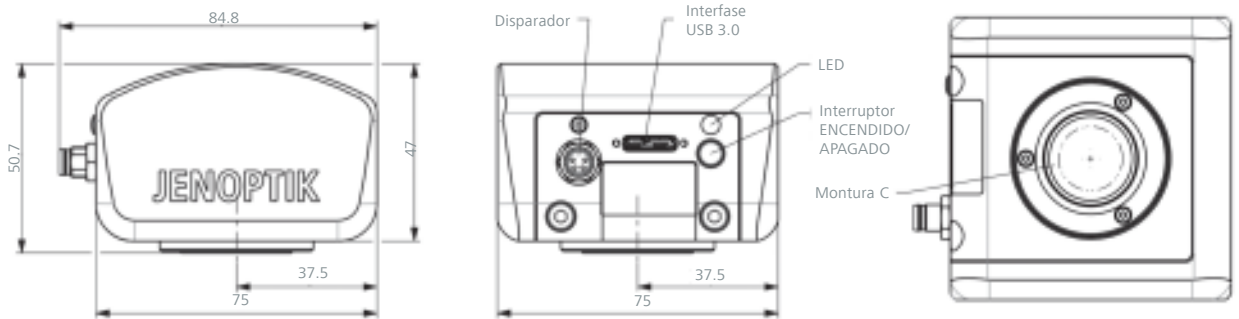
Procesador Intel i7 (Quad-Core) o compatible / 8GB RAM

Windows 7/8/10 | MAC El Capitán | LINUX Unbutu 14.04 LTS

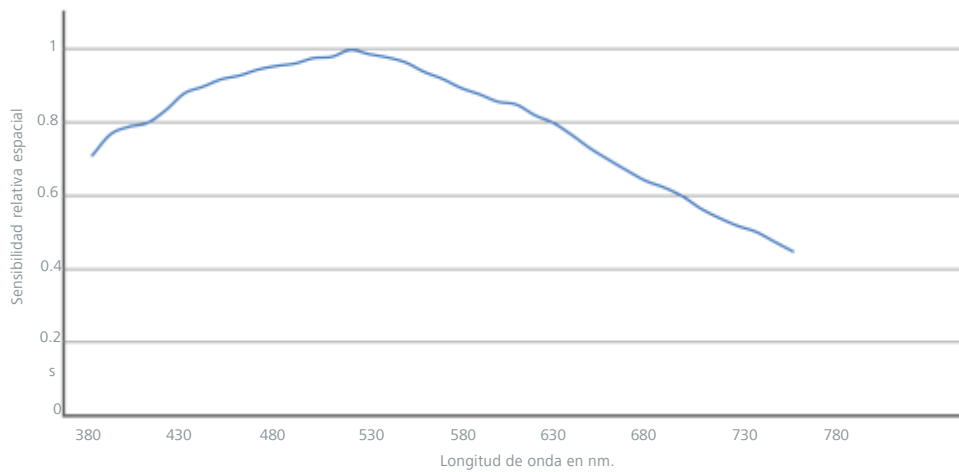
USB 3.0 integrado, no requiere alimentación eléctrica extra

3,840 x 2,160 píxeles o mayor

PROGRES GRYPHAX® (Solamente sistemas operativos de 64 bits)



Sensibilidad espectral medición relativa*:



LA PROGRES GRYPHAX® RIGEL ES UNA SOLUCIÓN AVANZADA PARA:

- Ciencias de la vida
- Medicina forense

* Basado en las guías de cumplimiento de las normas estándar EMVA 1288 / sensibilidad espectral efectiva bajo pedido

Distribuidores para América Latina

Su distribuidor Autorizado Jenoptik



TECNICA EN LABORATORIOS, S.A.

Tapachula # 10 Col. Roma

México D. F. 06700, México.

Tel (0155) 5574 5883 y 5574 1138

Fax (0155) 5564 1663

<http://www.tecnicaenlaboratorios.com/>

www.tecnicaenlaboratorios.com/Jenoptik/Gryphax.htm

e-mail: ventas@tecnicaenlaboratorios.com

www.jenoptik.com/progres-gryphax

e-mail: progres@jenoptik.com