



PROGRES GRYPHAX[®] NAOS

Datos Técnicos

Explore el micro universo con la cámara insignia.

CARACTERÍSTICAS CLAVE

- Cámara de microscopio de 5MP con opción a 20MP.
- 30 cps a 5MP
- Rango dinámico 71.8 dB
- Sensor 1"
- Software incluido

CÁMARA

Resolución de la cámara en modo vivo	1,800 x 1,200 (50 cps) 2,700 x 1,800 píxeles (30 cps)
Resolución de la cámara en modo grabación	1,800 x 1,200 píxeles 2,700 x 1,800 píxeles 5,400 x 3,600 píxeles
Resolución de la cámara en modo vídeo	1,800 x 1,200 (30 cps)
Tiempo de exposición mínimo – máximo	51µs - 10s
Ganancia	Máx. 10
Conversión A/D	12 bits (4,096 niveles de gris)
Umbral de sensibilidad absoluto*	3.8 e-
Capacidad de saturación*	15.000 e-
Rango dinámico*	71.8dB

SENSOR DE IMAGEN

Tipo cuadro sensor diagonal utilizado	CMOS SONY iluminación posterior 1" 15.58mm.
Dimensiones de píxel	2.4 x 2.4µm.
Color o monocromático	Color
Método de transferencia modo de obturador	Escaneo de todos los píxeles obturador enrollable
Resolución completa del sensor	5,400 x 3,600 píxeles
Filtro	Corta IR vidrio claro opcional
Disparador hardware	SALIDA
Interruptor de energía	Si
Interfase óptica	Montura C
Consumo de energía	Aproximado 3W
Dimensiones	85mm x 75mm x 50mm
Peso	Aproximado 400g
Opciones de almacenamiento	-20°C hasta +70°C
Temperatura de operación	+10°C hasta +35°C sin condensación
Garantía	24 meses
Conformidad CE / conformidad RoHS	Si

*basado en las guías de cumplimiento de normas del estándar EMVA1288

REQUERIMIENTOS DEL SISTEMA

Computadora personal

Sistema operativo

Interfase de datos

Resolución de monitor

Software (incluido en el paquete)

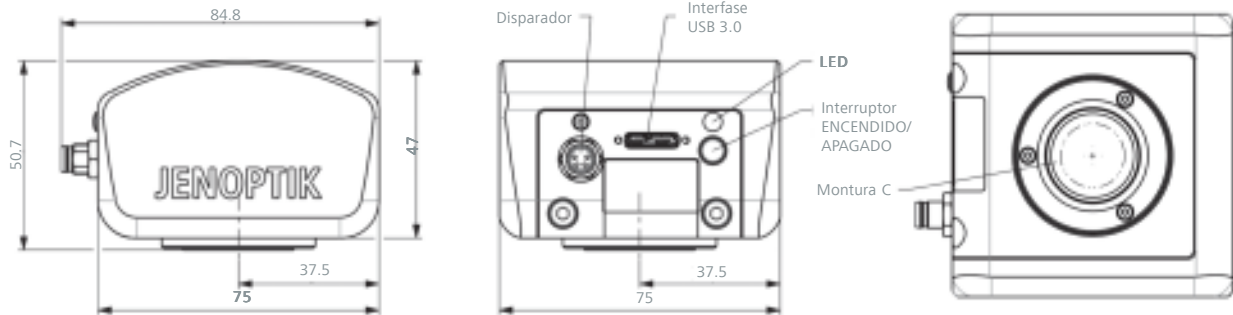
Procesador Intel i7 (Quad-Core) o compatible / 8GB RAM

Windows 7/8/10 | MAC El Capitán | LINUX Unbutu 14.04 LTS

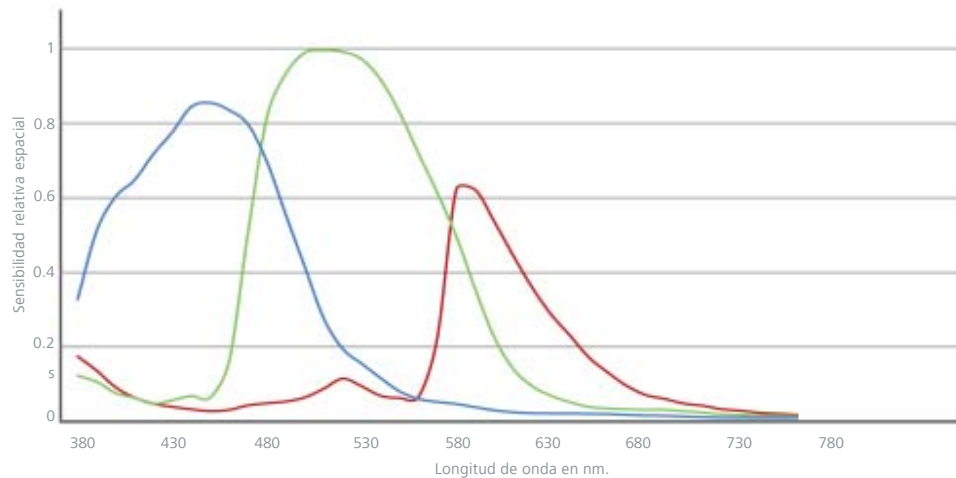
USB 3.0 integrado, no requiere alimentación eléctrica extra

3,840 x 2,160 pixeles o mayor

PROGRES GRYPHAX® (Solamente sistemas operativos de 64 bits)



Sensibilidad espectral medición relativa*:



LA PROGRES GRYPHAX® NAOS ES UNA SOLUCIÓN AVANZADA PARA:

- Ciencias de la vida
- Cienca de materiales
- Control de calidad
- Medicina forense

* Basado en las guías de cumplimiento de las normas estándar EMVA 1288 / sensibilidad espectral efectiva bajo pedido

Distribuidores para América Latina

Su distribuidor Autorizado Jenoptik



TECNICA EN LABORATORIOS, S.A.

Tapachula # 10 Col. Roma

México D. F. 06700, México.

Tel (0155) 5574 5883 y 5574 1138

Fax (0155) 5564 1663

<http://www.tecnicaenlaboratorios.com/>

www.tecnicaenlaboratorios.com/Jenoptik/Gryphax.htm

e-mail: ventas@tecnicaenlaboratorios.com

